

SISTEMA A MICROPERCUSSIONE WIRELESS e-mark



+ ULTRA COMPATTO

- Maneggevole e bilanciato
- Impugnatura ergonomica
- Leggero (3,2 kg)
- Finestra di marcatura: 60 x 25 mm



+ PERFORMANCE ELEVATE

- Marcatura su tutti i tipi di materiale e su superfici complesse
- Guide precise e accurate
- Marcatura veloce e potente
- Marca componenti di durezza fino a 62 HRC

+ ROBUSTO E AFFIDABILE

- Corpo e impugnatura leggeri e robusti in fusione di alluminio

+ INTUITIVO

- Software semplificato e facile da usare con sistema a icone
- Schermo a colori

PACCHETTO COMPLETO



- + 2 batterie 18v Li-ion + caricatore
- + Valigetta di trasporto
- + Kit di manutenzione
- + Accessori e istruzioni per l'uso



CARATTERISTICHE E-MARK

TUTTO IN UNO



ESEMPI DI MARCATURA A MICROPERCUSSIONE



CARATTERISTICHE TECNICHE E MECCANICHE

	e-mark
Finestra di marcatura	60 x 25 mm
Dimensioni esterne	288 x 271 x 135 mm
Peso	3,2 kg
Punta	Carburo di tungsteno
Stabilità	Maschera frontale a V
Posizionamento facilitato	Salvataggio immediato nel file di marcatura
Durata utilizzo	Da 1h (uso intenso) a 1 giorno (uso normale)
Tempo di carica batteria	1h

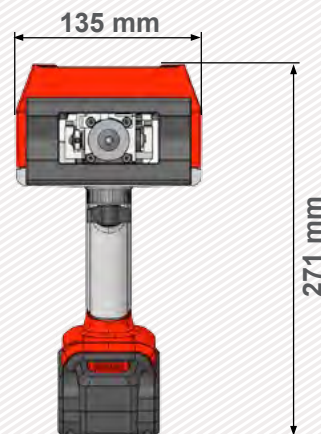
2 MASCHERE FRONTALI DIVERSE:



Maschera frontale piatta



Maschera frontale piccola e regolabile



OPZIONI



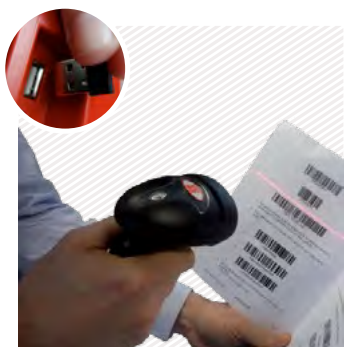
Maschera frontale con magneti permanenti



Maschera frontale piccola e regolabile



Maschere frontali personalizzate



Letttore codice a barre wireless



Letttore Datamatrix



Kit di manutenzione

Per ulteriori configurazioni specifiche non presenti nella tabella qui a fianco, ti chiediamo di consultarci.

SIC Marking progetta soluzioni personalizzate e *chiavi-in-mano* per tutti i settori industriali. Il nostro dipartimento Design progetta sistemi in conformità con le esigenze specifiche del tuo settore e di ogni singola applicazione.

UNITÀ DI CONTROLLO E1

Controller e1

- Porta USB (ti permette di trasferire facilmente i file di marcatura)
- Completamente programmabile
- Dimensioni ridotte
- Vari tipi di marcatura (DataMatrix, circolare, alfanumerici, logo...)
- Tastiera con membrana protettiva



+ Porta USB



+ Schermo a colori



+ impugnatura ergonomica



+ Valigetta di trasporto

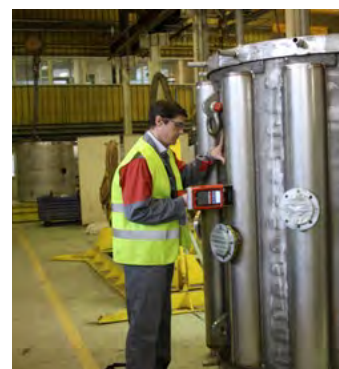


Caratteristiche tecniche ed elettroniche

controller e1	
Schermo LCD	HD a colori, 70 x 54 mm
Tastiera	49 tasti, membrana protettiva
Potenza	100 W
Alimentazione	18V / 3A
Porte di comunicazione	USB
Input-output	Jack
PC software	Creazione, backup e trasferimento di file logo



APPLICAZIONI



SOFTWARE SERIE E1

Caratteristiche software

Memoria	>100 Mo
Variabili	Alfanumeriche, incrementali, date, codici a barre, datamatrix
Logo	Download da PC o chiavetta USB
Font	Arial, Comic, Comic_B, Courier, OCR, OCR_BOLD, OCRA, 4x6
Stile	Angolare, circolare, lineare, radiale, datamatrix, logo
Dimensioni caratteri	Da 1 mm a 40 mm (a seconda dell'area di marcatura)
Forza impatto	9 livelli regolabili
Profondità	Fino a 0,3 mm (in base al materiale)
Risoluzione tra i punti	0,05 mm MAX
Password	2 livelli di sicurezza

Programmazione a icone

Vista grafica



+ Programmazione semplice e rapida

+ Funzione storico con anti-duplicati

+ Modalità automatica o semi-automatica usando lettore codice a barre



 Marcatura angolare



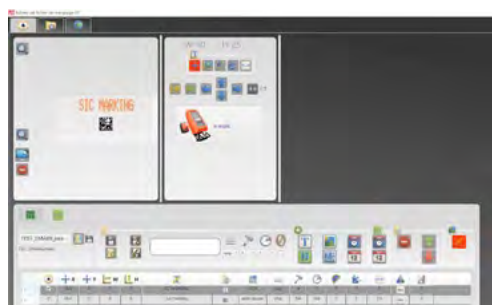
 Marcatura radiale



 Testo o incremento

IMPOSTAZIONI PC

Modifica File



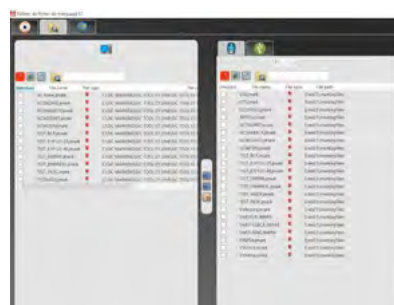
+ Creazione e modifica di file su PC.

Creazione logo



+ Creazione loghi vettoriali e a matrice.

Gestione File



+ Backup e trasferimento file (via USB).